


• Struttura del catalogo originale

• Structure of the original catalogue

**ARTEMIS** esempi di configurazione • example of configuration • examples de configuration • Konfigurationsbeispiel • ejemplos de configuración



**ARTEMIS**

- Lunghezza del mobile senza ripide
- Canali singoli senza ripide
- Lunghezza ripide senza ripide
- Lunghezza ripide con ripide
- Temperatura mobile nel banco
- Ampiezza vano temperatura
- Temperatura ripide senza ripide
- Temperatura ripide con ripide
- Max. display area
- Superficie area di esposizione
- Superficie area di esposizione massima
- Sistema di illuminazione
- Power saving
- Sistema di illuminazione
- Energieeffizienz


mm	1250
°C	0° - 2°
m <sup>2</sup>	1,08
	230V - T 50Hz

• I valori di temperatura ripide e mobile sono un esempio con temperatura di 2°C e 4°C di variazioni. • Operating/running/Reifen im Betrieb, maximaler Temperatur 2°C/4°C, Temperatur der Ripide/mobile sind ein Beispiel mit einer Temperaturänderung von 2°C/4°C. • Les valeurs de température ripide et mobile sont un exemple avec une température de 2°C et 4°C de variations. • Die technischen Daten sind ein Beispiel und können sich ändern ohne vorherige Ankündigung. • Los valores de temperatura ripide y mobile son un ejemplo con una temperatura de 2°C y 4°C de variaciones. • Los datos técnicos pueden cambiar sin previo aviso sin necesidad de advertencia.

**criosbanc**  
REFRIGERATION

criosbanc S.p.A. - Sede e Stabilimento  
3503 TORREGGIA (PD) (VI) - VIA MONTESANTO, 125 - Tel. +39 049 996666 - Telex +39 049 996777  
www.criosbanc.it

# ARTEMIS



**criosbanc**  
REFRIGERATION

## ARTEMIS

### PRESENTAZIONE DEL PRODOTTO

**PRODUCT PRESENTATION**  
**PRODUKT-PRÄSENTATION**

- Maggiore utilizzo della superficie di vendita, maggior altezza di carico, minore ingombro del banco.
- Better use of the selling space, higher loading space, a more compact counter.
- Une meilleure utilisation de la surface de vente, une hauteur accrue de chargement, un encombrement moindre de la vitrine.
- Bessere Nutzung der Verkaufsoberfläche, größere Sperrhöhe, geringerer Platzbedarf der Theke.
- Mayor utilización de la superficie de venta, mayor altura de carga, menor espacio ocupado del banco.

### FLESSIBILITÀ

**FLEXIBILITY** • **FLEXIBILITÄT**  
**FLEXIBILITÉ** • **FLEXIBILIDAD**


- Rapido sistema di componibilità e trasformazione del banco, per la diversa esigenza di lay out o merchandising.
- A rapid system to create and transform the counter to fit in with the various layouts and marketing needs of the customer.
- Un rapide système de composition et de transformation du meuble par rapport aux différentes exigences de layout et de merchandising.
- Schnelle, vielseitige rasches Zusammen- und Umbau der Theke in Funktion der jeweiligen Präsentation des Layouts und Merchandising möglich.
- Rapido sistema de componibilidad y transformación del mueble, para las distintas exigencias del layout y del merchandising.

### IGIENE


**HYGIENE** • **HYGIENE**  
**HYGIENE** • **HYGIENE**

- Design semplice e lineare, riduzione del numero dei componenti per facilitare le operazioni di pulizia.
- A simple linear design, with few components, to make cleaning easier.
- Design simple et linéaire, réduction du nombre de composants pour faciliter les opérations de nettoyage.
- Einfaches und geradliniges, reduzierte Komponentenanzahl zur Vereinfachung der Reinigungsarbeiten.
- Diseño sencillo y lineal, reducción del número de los componentes para facilitar las operaciones de limpieza.


- Servizio assistito
- Service assisté
- Bedienungsbeistand
- Servicio asistido



- Isola promozionale
- Promotional island
- Insel für Werbeflächen
- Isla promocional



- Libreto servizio
- Self service
- Libreto servicio
- Selbstbedienung
- Self service (autoserivicio)



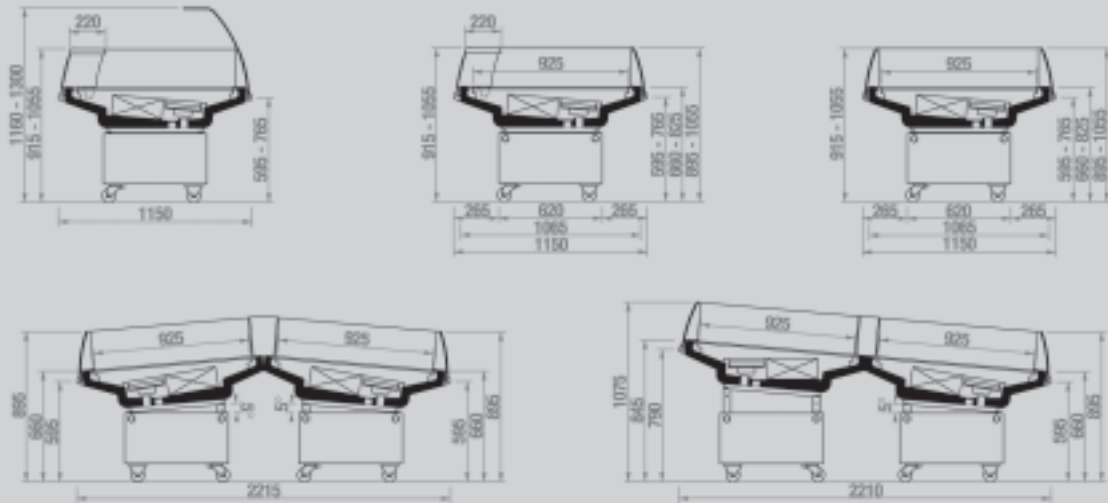
- Inclinato, canalizzato ed accostato posteriormente.
- Tilted, multiplexed and lined-up.
- Incliné, mis en linéaire et combiné sur l'arrière.
- Günstig, angelehnt und rückwärts verbunden.
- Inclinado, canalizado y aproximado posteriormente.

# ARTEMIS



**criosbanc**  
R E F R I G E R A T I O N

**ARTEMIS:** esempi di configurazione • example of configuration • exemples de configuration • Konfigurationsbeispiel • ejemplos de configuración.



## ARTEMIS

<ul style="list-style-type: none"> <li>• Lunghezza del mobile senza spalle</li> <li>• Cabinet length without endwalls</li> <li>• Longueur vitrine sans P.E.</li> <li>• Länge des Möbels ohne Seitenteile</li> <li>• Largo (sin laterales)</li> </ul>	mm	1250
<ul style="list-style-type: none"> <li>• Temperatura media nel banco</li> <li>• Average case temperature</li> <li>• Température moyenne dans la vitrine</li> <li>• Mittlere Möbeltemperatur</li> <li>• Temperatura media en el mueble</li> </ul>	°C	0° + 2°
<ul style="list-style-type: none"> <li>• Superficie espositiva massima</li> <li>• Max. display area</li> <li>• Superficie max. d'exposition</li> <li>• Maximale Ausstellfläche</li> <li>• Superficie de exposicion maxima</li> </ul>	m <sup>2</sup>	1.08
<ul style="list-style-type: none"> <li>• Tensione d'alimentazione</li> <li>• Power rating</li> <li>• Tension d'alimentation</li> <li>• Versorgungsspannung</li> <li>• Tension de alimentacion</li> </ul>		230V+ T / 50Hz

• I valori di funzionamento esposti si riferiscono ad un ambiente con temperatura di 25°C e 60% di umidità relativa. • Operating features shown are based on ambient conditions of 25°C temperature and 60% relative humidity. • Les valeurs de fonctionnement présentées se réfèrent à une température ambiante de 25°C et une humidité relative de 60%. • Die angeführten Daten beziehen sich auf eine Umgebungstemperatur von 25°C und eine relative Luftfeuchte von 60%. • Los valores susmencionados de trabajo se refieren a ambientes con temperatura de 25°C y 60% humedad relativa. • Le caratteristiche tecniche di questi prodotti potrebbero subire dei cambiamenti senza preavviso. • Any technical features may be modified without notice. • Les caractéristiques techniques pourraient subir des changements sans préavis. • Technische Änderungen vorbehalten. • Las características técnicas de estos productos podrían sufrir cambios sin ser comunicados previamente.

**criosbanc**  
REFRIGERATION

CRIOSBANC S.p.A. - Sede e Stabilimenti  
35038 TORREGLIA (PADOVA) ITALY - VIA MONTEGROTTO, 125 - Tel. +39-049 9998666 - Telefax +39-049 9998777  
[www.criosbanc.it](http://www.criosbanc.it)

# ARTEMIS

## PRESENTAZIONE DEL PRODOTTO

- PRODUCT PRESENTATION
- PRESENTATION DU PRODUIT

### • PRODUKTPRÄSENTATION

- PRESENTACIÓN DEL PRODUCTO

- Maggiore utilizzo della superficie di vendita, maggiore altezza di carico, minore ingombro del banco.
- Better use of the selling space, higher loading space, a more compact counter.
- Une majeure utilisation de la surface de vente, une majeure hauteur de chargement, un mineur encombrement de la vitrine.
- Bessere Nutzung der Verkaufsfläche, größere Stapelhöhe, geringerer Platzbedarf der Theke.
- Mayor utilización de la superficie de venta, mayor altura de carga, menor espacio ocupado del banco.

## FLESSIBILITÀ

- FLEXIBILITY
- FLEXIBILITÉ

- FLEXIBILITÄT
- FLEXIBILIDAD

- Rapido sistema di componibilità e trasformazione del banco, per le diverse esigenze di lay out e merchandising.
- A rapid system to create and transform the counter to fit in with the various layouts and marketing needs of the customer.
- Un rapide système de composition et de transformation du meuble par rapport aux différentes exigences de layout et de merchandising.
- System, das einen raschen Zusammen- und Umbau der Theke in Funktion der jeweiligen Erfordernisse des Layouts und Merchandising ermöglicht.
- Rápido sistema de componibilidad y transformación del mueble, para las distintas exigencias del layout y del merchandising.



# IGIENE

- HYGIENE
- HYGIENE

- HYGIENE
- HIGIENE

- Design semplice e lineare, riduzione del numero dei componenti per facilitare le operazioni di pulizia.
- A simple linear design, with few components to make cleaning easier.
- Design simple et linéaire, réduction du nombre de composants pour faciliter les opérations de nettoyage.
- Einfaches und geradliniges, reduzierte Komponentenzahl zur Vereinfachung der Reinigungsarbeiten.
- Diseño sencillo y lineal, reducción del número de los componentes para facilitar las operaciones de limpieza.



- Servizio assistito.
- Service version.
- Service assisté.
- Bedienungstheke.
- Servicio asistido.

- Isola promozionale.
  - Promotional spot merchandiser.
- Ilôt promotionnel.
  - Kühlinsel für Werbeaktionen.
- Isla promocional.



- Libero servizio.
  - Self service.
- Libre -service.
  - SB-Theke.
  - Self-service (autoservicio).



- Inclinato, canalizzato ed accostato posteriormente.
- Slated, multiplexed and lined-up.
- Incliné, mis en linéaire et combiné sur l'arrière.
- Geneigt, angereiht und rückwärtig verbunden.
- Inclinado, canalizado y aproximado posteriormente.