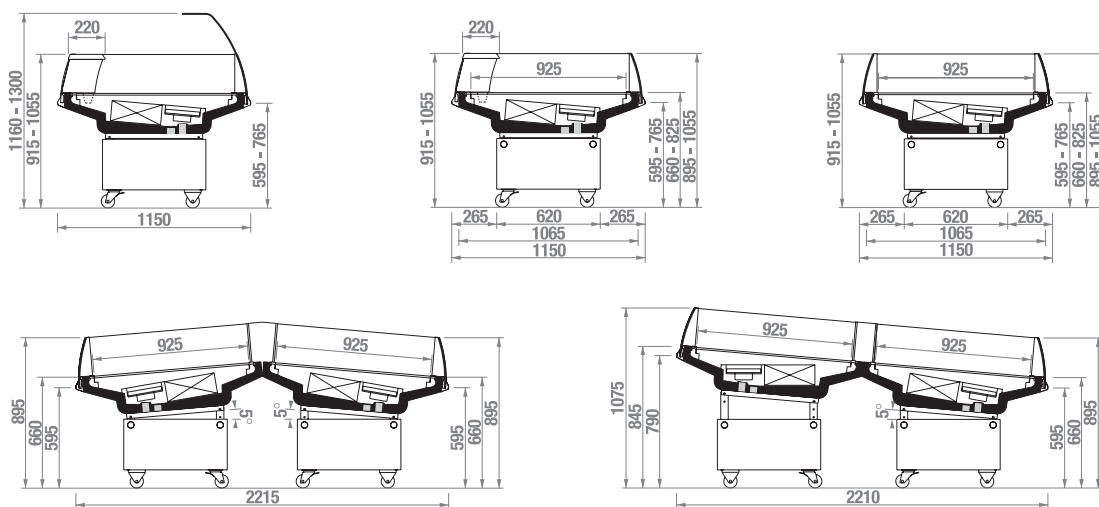


• È possibile stampare i disegni ingranditi

• It is possible to print the drawings larger

ARTEMIS: esempi di configurazione • example of configuration • exemples de configuration • Konfigurationsbeispiel • ejemplos de configuración.



ARTEMIS

<ul style="list-style-type: none"> • Lunghezza del mobile senza spalle • Cabinet length without endwalls • Longueur vitrine sans P.E. • Länge des Möbels ohne Seitenteile • Largo (sin laterales) 	mm	1250
<ul style="list-style-type: none"> • Temperatura media nel banco • Average case temperature • Température moyenne dans la vitrine • Mittlere Möbeltemperatur • Temperatura media en el mueble 	°C	0° + 2°
<ul style="list-style-type: none"> • Superficie espositiva massima • Max. display area • Superficie max. d'exposition • Maximale Ausstellfläche • Superficie de exposicion maxima 	m ²	1.08
<ul style="list-style-type: none"> • Tensione d'alimentazione • Power rating • Tension d'alimentation • Versorgungsspannung • Tension de alimentacion 		230V+ T / 50Hz

• I valori di funzionamento esposti si riferiscono ad un ambiente con temperatura di 25°C e 60% di umidità relativa. • Operating features shown are based on ambient conditions of 25°C temperature and 60% relative humidity. • Les valeurs de fonctionnement présentées se réfèrent à une température ambiante de 25°C et une humidité relative de 60%. • Die angeführten Daten beziehen sich auf eine Umgebungstemperatur von 25°C und eine relative Luftfeuchte von 60%. • Los valores susmencionados de trabajo se refieren a ambientes con temperatura de 25°C y 60% humedad relativa.

• Le caratteristiche tecniche di questi prodotti potrebbero subire dei cambiamenti senza preavviso. • Any technical features may be modified without notice. • Les caractéristiques techniques pourraient subir des changements sans préavis. • Technische Änderungen vorbehalten. • Las características técnicas de estos productos podrían sufrir cambios sin ser comunicados previamente.

criosbanc
REFRIGERATION

CRIOSBANC S.p.A. - Sede e Stabilimenti
35038 TORREGLIA (PADOVA) ITALY - VIA MONTEGROTTO, 125 - Tel. +39-049 9998666 - Telefax +39-049 9998777
www.criosbanc.it